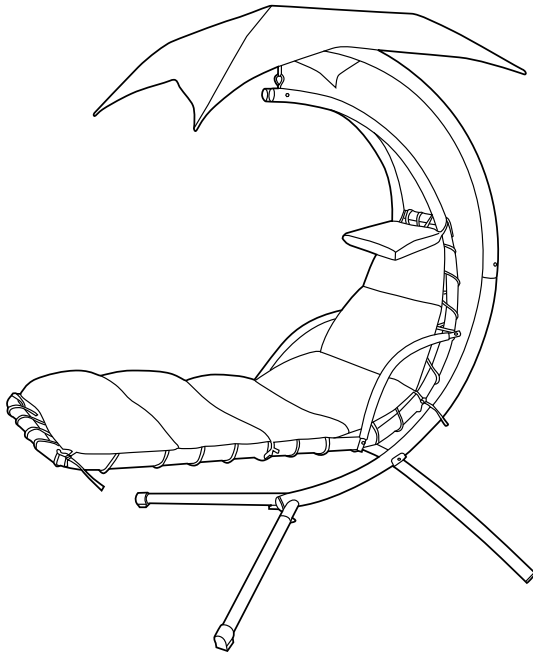




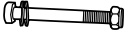
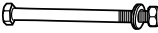






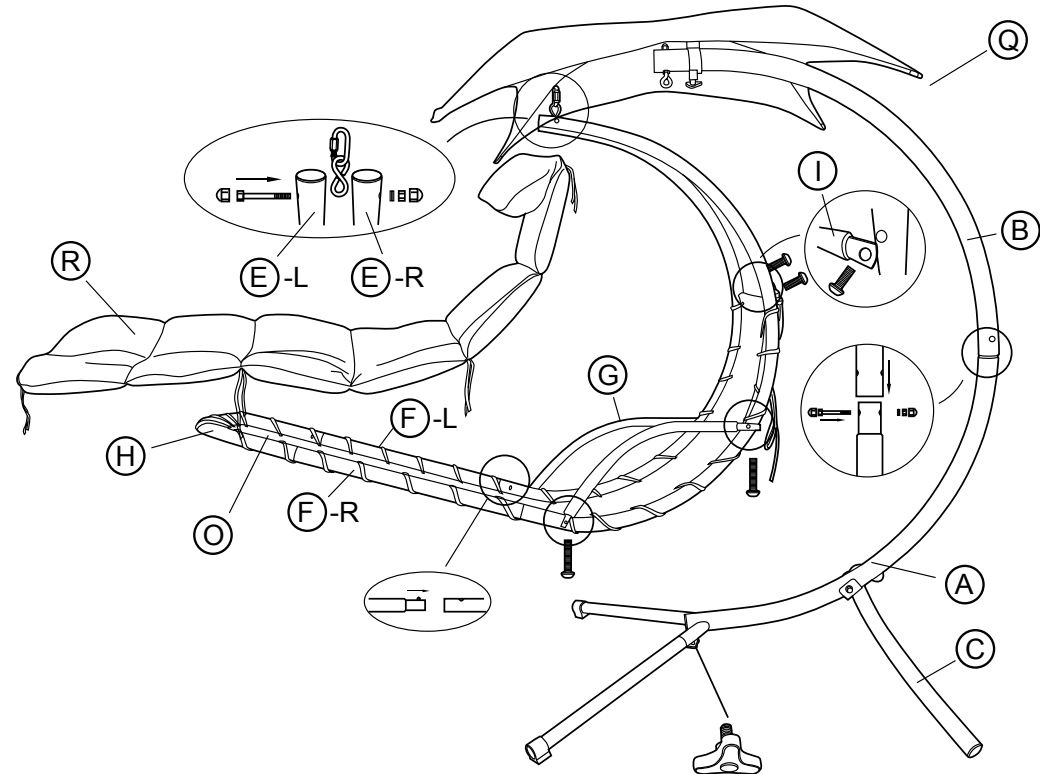
DREAM HAMMOCK
DREAM HAMAC
DREAM HAMACA
4052/4053/4057

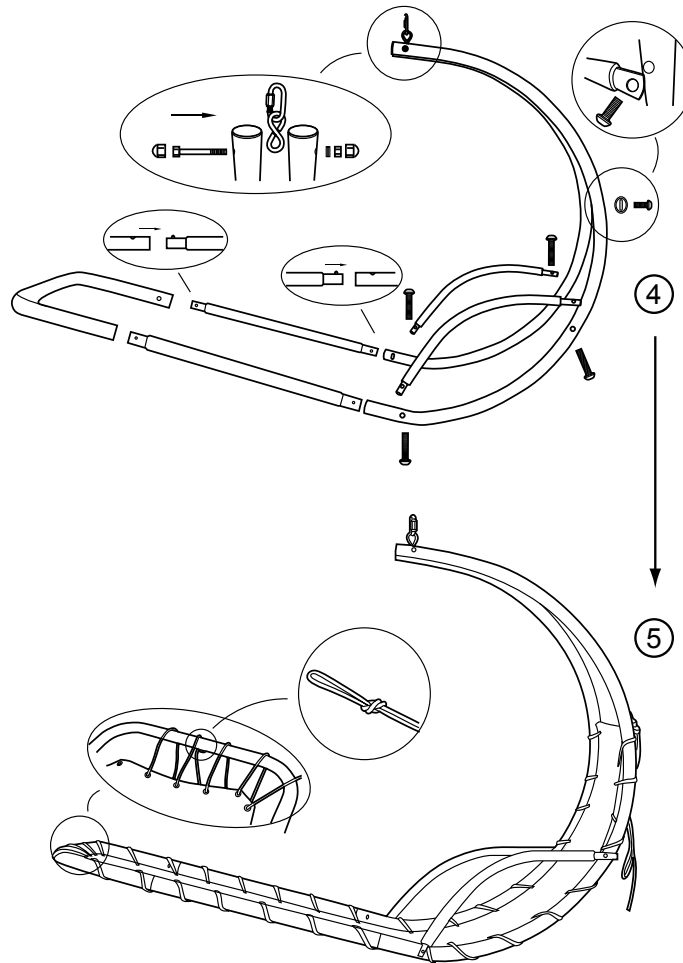
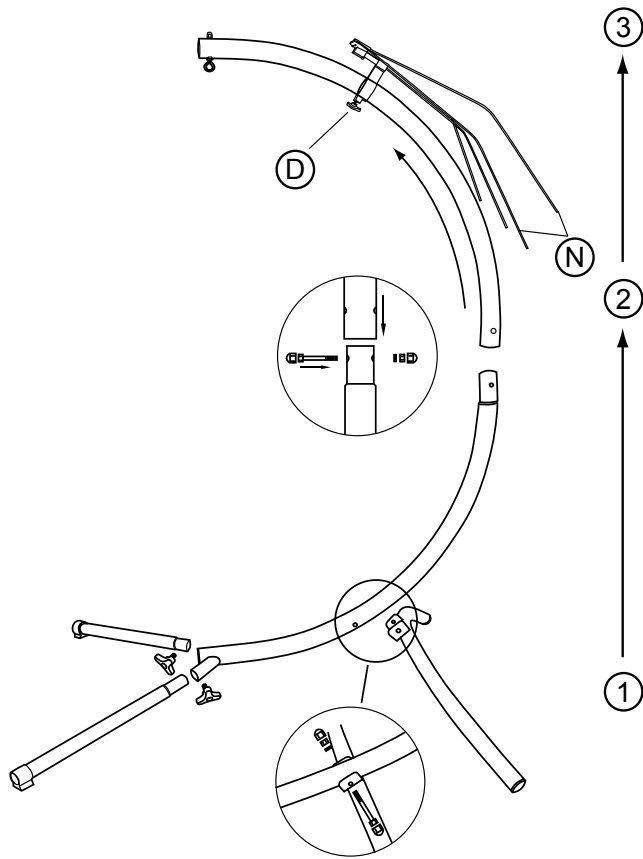


DREAM CHAIR – ASSEMBLY INSTRUCTION
 DREAM CHAISE – INSTRUCTIONS DE MONTAGE
 DREAM SILLA – INSTRUCCIONES DE MONTAJE

Part List / Liste de
 pieces / Lista de

	2x	(M)
	2x	(S)
	4x	(L)
	1x	(J)
	2x	(T)
	1x	(U)
	2x	(X)
	1x	(W)
	4x	(V)
	1x	(P)





ATTENTION / CUIDADO

- . The use of this product is mainly for relaxation. This product is no toy!
- Maximum Load Capacity : 120 KG
- . L'utilisation de ce produit est principalement pour relaxer. Ce produit n'est pas un jouet. Capacité de charge maximale : 120 KG
- . El uso de este producto es principalmentte para relajar. Este producto no es un juguete. Capacidad maxima de carga : 120 KG

PRODUCT DETAILS / DETAILS DU PRODUIT / DETALLES DEL PRODUCTO :

Steel tube frame powder coated / synthetic fabric sling with Alu eyelets / umbrella +cushion cover Spun-polyester water repellent.

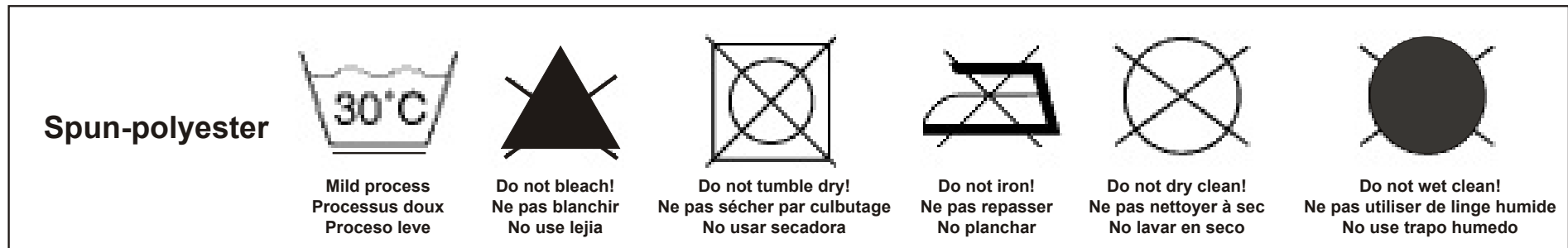
Cleaning of stand and synthetic fabric for chair only with warm water and mild cleaners. No use of aggressive cleaners. Storage of whole stand at a protected place (autumn / winter). Please remove all textiles and store protected. After cleaning of umbrella and cushion cover made from Spun-polyester suspend them wet for drying!

Tube d'acier revêtu de peinture en poudre / écharpe en tissu synthétique avec œillets Alu / parasol + housse de coussin en Spun-polyester hydrofuge.

Nettoyage des fibres synthétiques pour la chaise seulement, avec de l'eau chaude et des nettoyeurs doux. Pas d'utilisation de détergents agressifs. L'emmagasinage du produit en entier est à un endroit protégé (automne / hiver). S'il vous plaît enlever tous ce qui est textiles et les conserver à l'abri. Après le nettoyage du parapluie et housse de coussin à base de Spun-polyester, les suspendre mouillés pour le séchage!

Tubo de acero recubierto de pintura en polvo / bufanda de tela sintética con ojales de aluminio / paraguas + fundas de colchón en Spun-poliéster hidrofugo.

Limpieza de las fibras sintéticas para la silla solamente, con agua tibia y detergentes suaves. No use detergentes fuertes. El almacenamiento del producto entero es en un lugar protegido (otoño / invierno). Por favor, quite todo lo que es tela y mantenerlos guardados. Después de limpiar el paraguas y fundas de colchón de poliéster hilado, colgarlos mojado para secar!



.CAUTION SCISSOR ACTION! RISK OF INJURY BY CRUSHING! NEVER LEAVE CHILDREN UNATTENDED! KEEP OUT OF REACH OF CHILDREN! ALL CONNECTIONS AND AND SCREWS MUST BE TIGHTENED BEFORE USE!

.ATTENTION AVEC LES CISEAUX! RISQUE DE BLESSURES PAR ECRASEMENT! NE JAMAIS LAISSER LES ENFANTS SANS SURVEILLANCE! GARDER HORS DE LA PORTEE DES ENFANTS! TOUTES LES CONNEXIONS ET VISES DOIVENT ETRE RESSERRE AVANT L'UTILISATION.

.PRECAUCIÓN CON TIJERAS! RIESGO DE LESIONES POR APLASTAMIENTO! NUNCA DEJE NIÑOS SIN SUPERVISIÓN! MANTENER FUERA DEL ALCANCE DE LOS NIÑOS! TODAS LAS CONEXIONES Y TORNILLOS DEBEN SER APRETADOS ANTES DEL USO!